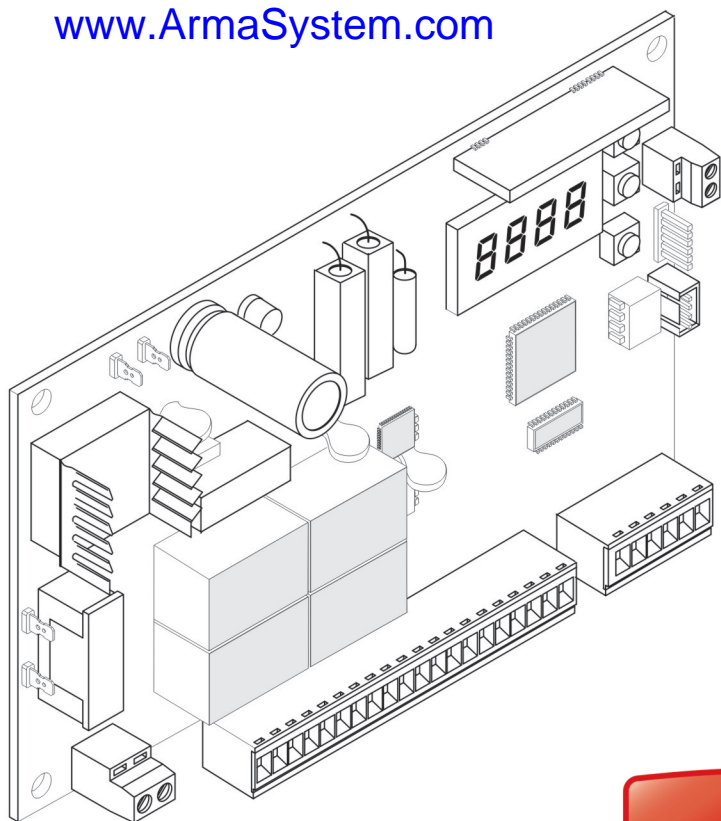


LIBRA C MA

BFT Control Board

www.CameraDoor.com
www.ArmaSystem.com

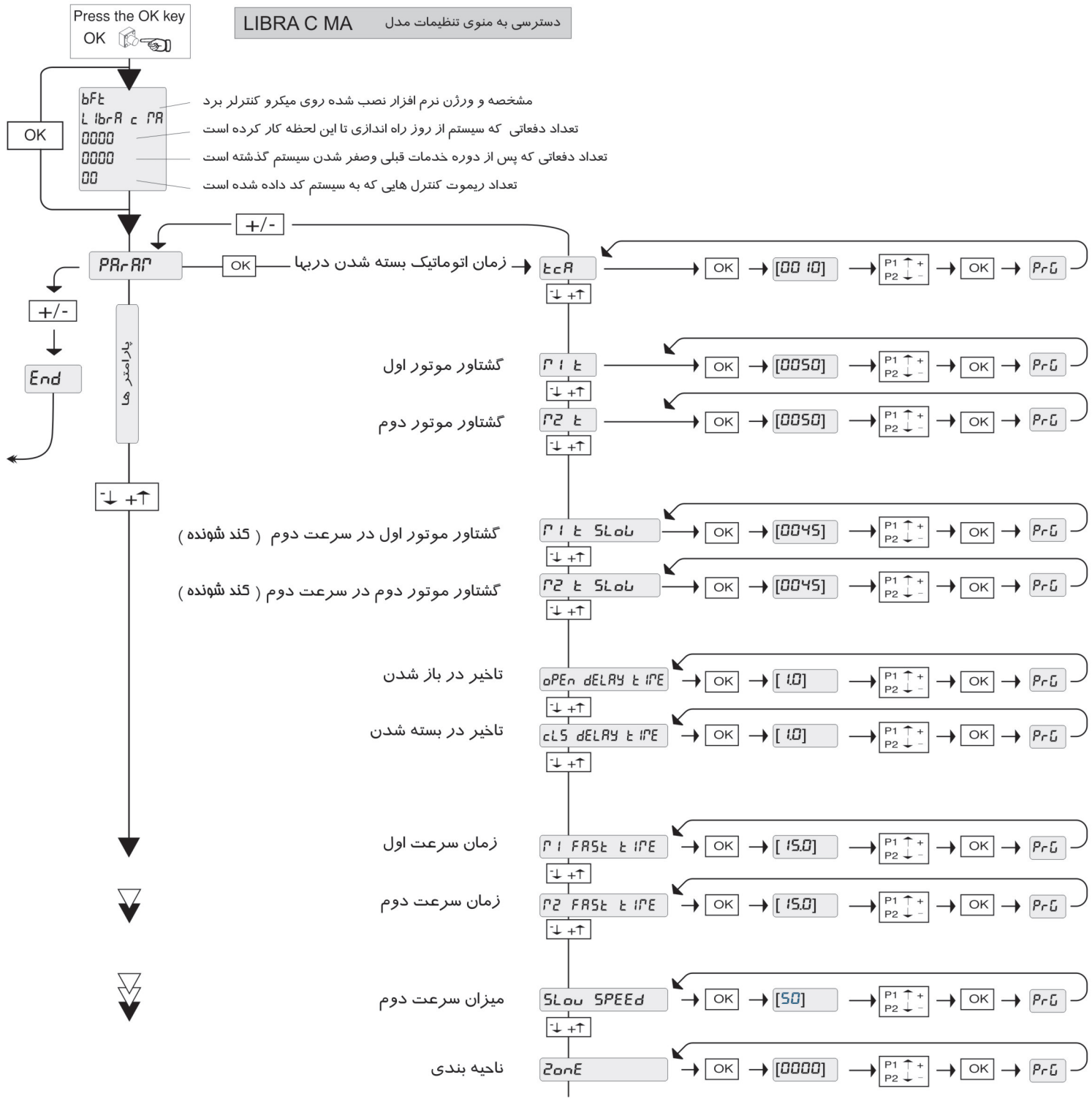


tuned to you

طراحی شده متناسب با نیاز شما

عملکرد اجرایی ترمینال	شماره ترمینال
برق ورودی به دستگاه ۲۲۰ ولت جریان متناوب	۲۰۱
اتصالات موتور دوم که مجهز به قفل میباشد	۵و۴و۳
اتصالات موتور اول که زودتر بسته میشود	۸و۷و۶
اتصالات فلاشر	۱۰و۹
خروجی دائم ولتاژ ۲۴ ولت متناوب	۱۲و۱۱
خروجی لحظه ای ۲۴ ولت هم زمان با حرکت جها	۱۴و۱۳
کنتاک لحظه ای برای استارت جک ها	۱۶و۱۵
کنتاکت دائم برای توقف NC	۱۷و۱۵
ترمینال ورودی برای اتصال فرمان چشم	۱۸و۱۵
فرمان خطای چشم ها NO	۱۹و۱۵
فرمان عملکرد تک لنگه جک شماره دوم	۲۰و۱۵
خروجی کانال دوم یا هشدار باز بودن درب	۲۲و۲۱
فرمان میکروسوییچ ها برای اتصال به تجهیزات جانبی	۲۶و۲۵و۲۴و۲۳
اتصال آنتن برای اصلاح سیگنال	۳۰و۲۹

تنظیم مقادیر عددی



زمان بسته شدن خود کار درب که بطور پیش فرض ۱۰ ثانیه تنظیم گردیده است و تا ۱۲۰ ثانیه قابل افزایش است .

تنظیم فشار هریک از جکها هنگام برخورد با مانع : بطور پیش فرض روی عدد ۵۰ تنظیم شده است و از ۱٪ الی ۹۹٪ قابل تنظیم است .

تنظیم فشار هریک از جکها هنگام برخورد با مانع در سرعت دوم : همانند گزینه قبل از ۱ الی ۹۹ قابل تنظیم است .

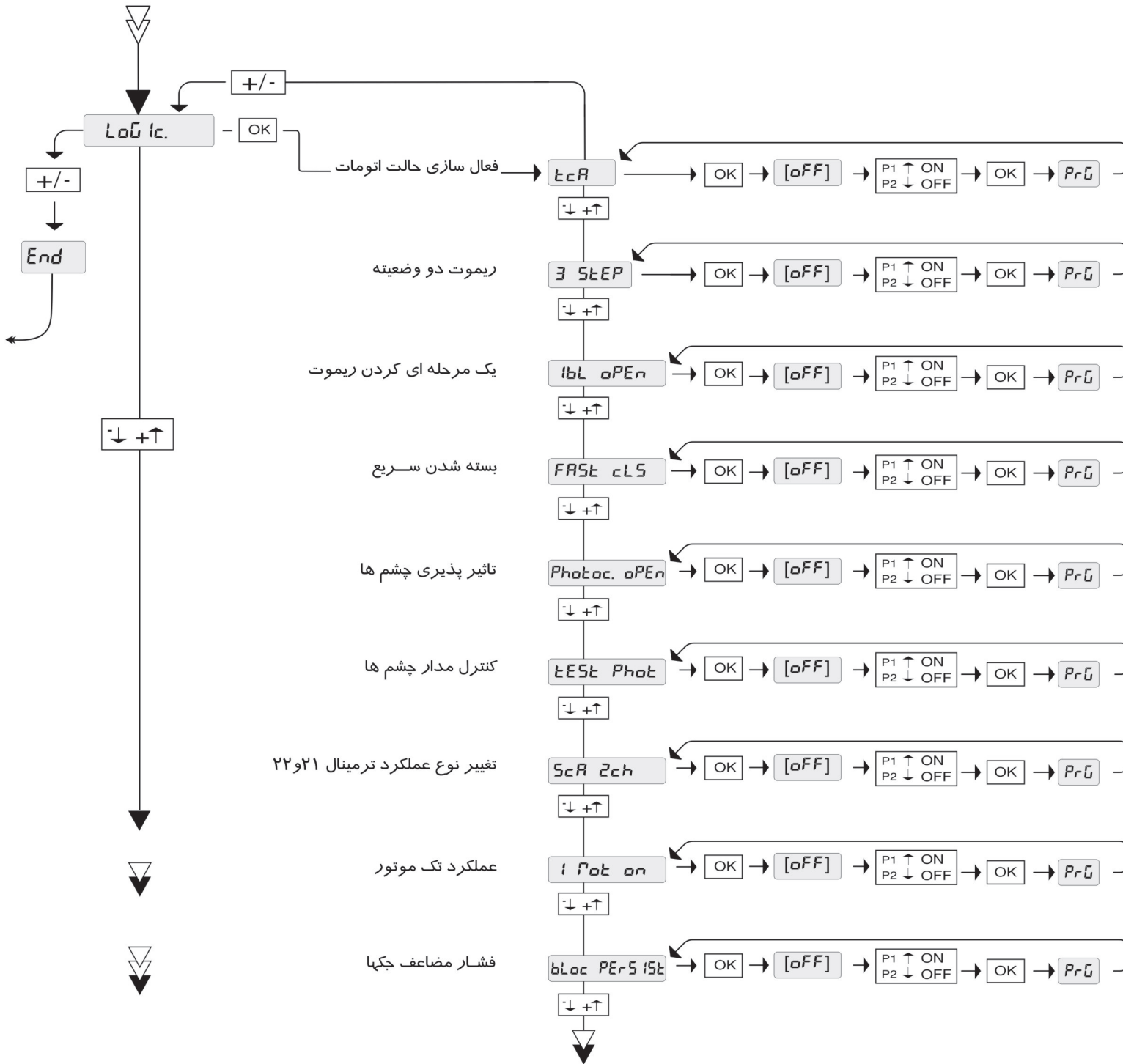
تاخیر دو لنگه درب نسبت به یکدیگر بین ۱ الی ۱۰ ثانیه :
 ۱) تاخیر لنگه دربی که قرار است دوم باز شود .
 ۲) تاخیر لنگه دربی که قرار است دوم بسته شود .

زمان حرکت درب ها در حالت شتابدار بین ۱ الی ۳۰ ثانیه :
 ۱) زمان حرکت جک شماره اول .
 ۲) زمان حرکت جک شماره دو که مجهز به قفل است .

سرعت حرکت درب ها در حالت ترمز (سرعت دوم) به نسبت % از سرعت اوله قابل تنظیم بین ۰ الی ۹۹

قابلیت منطقه بندی برای چندین سیستم متعدد در یک مجموعه که تا ۱۲۷ منطقه قابل تنظیم است

تنظیم حالات اجرایی



در صورت فعال شدن **ON** بعد از باز شدن درب متناسب با تایم تعریف شده درب ها شروع به بسته شدن میکنند .

در صورت فعال **ON** بودن فرمان ریموت در هنگام بسته شدن حرکت عکس را برای درب ایجاد میکند و در حالت غیر فعال بودن صرفاً درب متوقف میشود و منتظر سپری شدن زمان اتوماتیک بسته شدن می شود .

در صورت فعال شدن **ON** فرمان ریموت در هنگام باز شدن تاثیری بر حرکت نخواهد داشت و بلعکس اگر **OFF** گردد در حالت باز شدن فرمان مجدد ریموت باعث عکس حرکت درب و یا توقف آن میگردد .

با فعال شدن **ON** این گزینه ، پس از عبور شی یا شخص از جلوی چشم ها کنترل برد سه ثانیه بعد درب را اتومات خواهد بست و در غیر این صورت وارد مرحله بسته شدن اتوماتیک بر اساس زمان تنظیم شده خواهد شد .

با فعال شدن **ON** این گزینه ، چشم ها هیچ عملکردی در هنگام باز شدن درب نخواهند داشت و در صورت **OFF** بودن چه در مرحله باز شدن و چه در مرحله بسته شدن تحریک چشم ها باعث توقف عملکرد میشود .

با فعال شدن **ON** این گزینه ، چشم های متصل به برد دائماً از نظر عملکرد کنترل میشود و خطای احتمالی آنها گزارش میگردد ، مشروط به اتصال سیم های هر یک از چشم ها بطور مجزا به برد کنترل .

با فعال شدن **ON** این گزینه ، ترمینال ۲۱ و ۲۲ به عنوان چراغ هشدار دائماً روشن میباشد و در حالت غیر فعال این ترمینال با فرمان کانال دوم ریموت کنترل عکس العمل نشان میدهد.

با فعال شدن **ON** این گزینه ، فقط موتور دوم کار میکند ترمینال های ۳ و ۴ و ۵ خروجی ولتاژ خواهند داشت .

با فعال شدن **ON** این گزینه ، فشار مضاعف به درب ها پس از بسته شدن با سرعت دوم وارد میگردد که موجب بهتر بسته شدن قفل میگردد.

ریموت دو وضعیته

یک مرحله ای کردن ریموت

بسته شدن سریع

تاثیر پذیری چشم ها

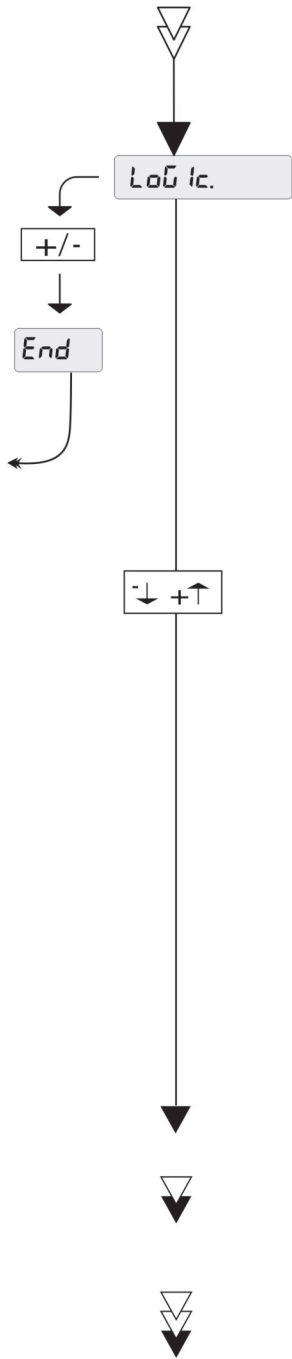
کنترل مدار چشم ها

تغییر نوع عملکرد ترمینال ۲۱ و ۲۲

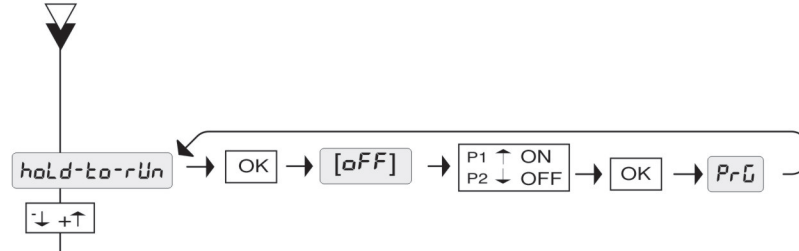
عملکرد تک موتور

فشار مضاعف جکها

تنظیم حالات اجرایی



تغییر کاربری ترمینال



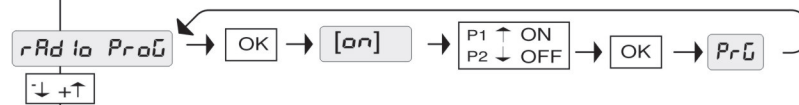
در صورت غیر فعال **ON** بودن ترمینال ۱۵ و ۱۶ به ترتیب کنتاکت فرمان باز و بسته را میدهد ولی در حالت فعال ترمینال ۱۵ و ۱۶ صرفاً فرمان باز و ترمینال ۱۵ و ۲۰ صرفاً فرمان بسته شدن را به کنترل برد میدهد.

تعریف یک کد ثابت



در حالت فعال **ON** بودن ست شدن و عملکرد ریموت کنترل بر اساس یک کد ثابت صورت می پذیرد در غیر این صورت با هر بار ریموت زدن کد دستگاه تغییر خواهد کرد.

کدهای اتومات ریموت



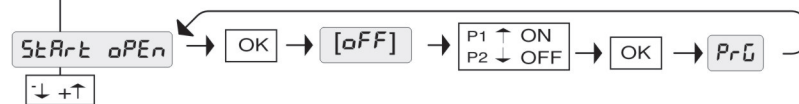
در صورت فعال بودن **ON** این گزینه میتوان بدون دسترسی به کنترل برد ریموت کنترل جدید را کد کرد.
ابتدا دکمه مخفی ریموت کد دار را فشار دهید پس از ۲ ثانیه دکمه ای که در ب را باز میکند فشار دهید سپس دکمه مخفی ریموت خام را فشار داده و پس از ۲ ثانیه دکمه ای که میخواهید کد بگیرد را بفشارید. پس از ۱۰ ثانیه ریموت آماده به کار میباشد و مراحل را برای سایر ریموت ها تکرار کنید.

تابع و پیرو کردن سیستم



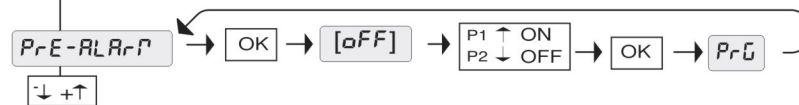
با فعال بودن **ON** این گزینه، سیستم در حالت تابع قرار میگیرد و در غیر این صورت سیستم در حالت پیرو واقع میشود.

کنتاکت فعال سازی حرکت



با فعال بودن **ON** این گزینه، ترمینال ۱۵ و ۱۶ صرفاً فرمان باز شدن را به کنترل برد ارسال می کنند.

روشن شدن فلاشر قبل از حرکت

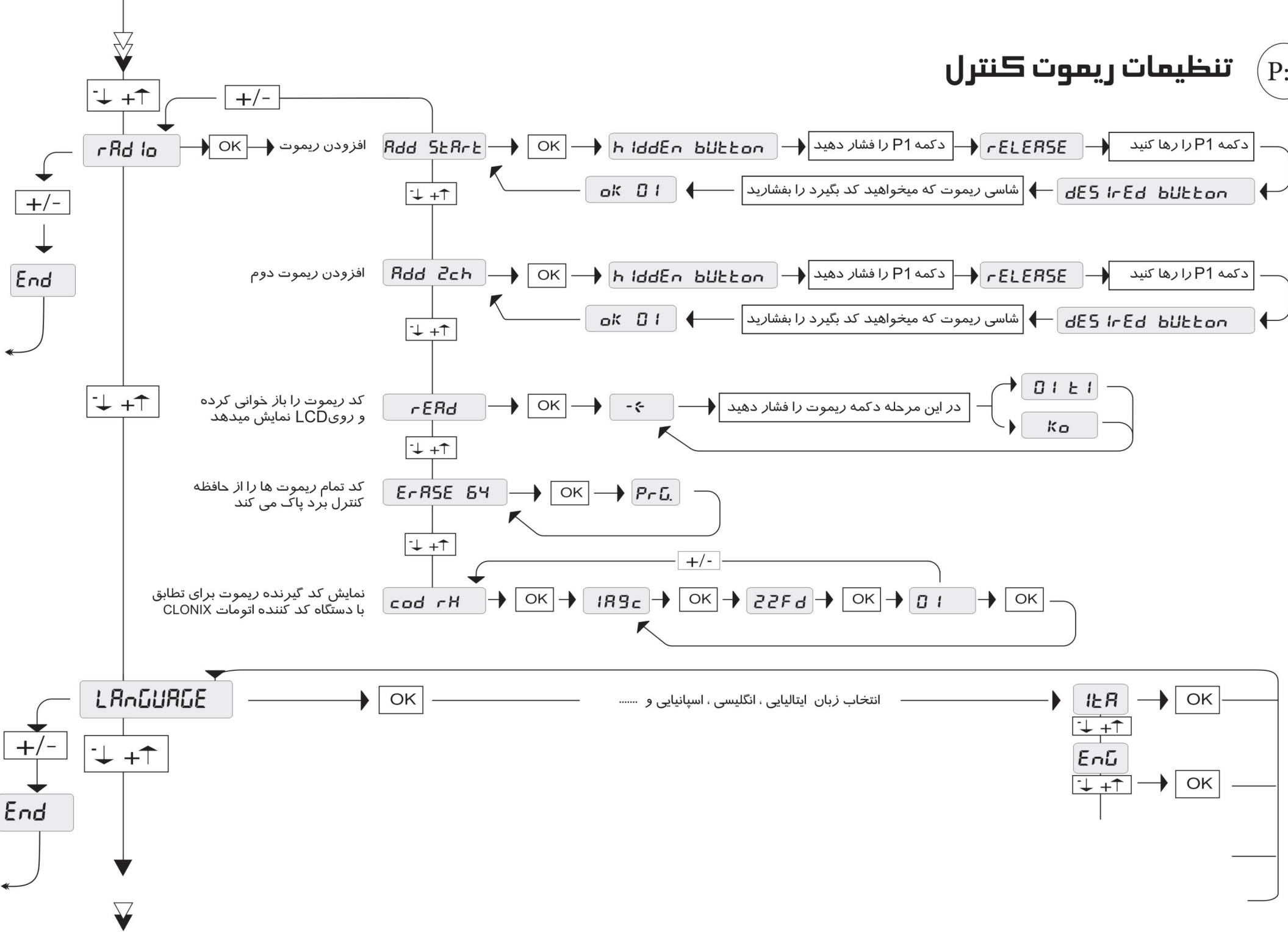


با فعال بودن **ON** این گزینه، پس از دریافت فرمان باز فلاشر شروع به کار میکند و پس از ۳ ثانیه درب ها شروع به باز شدن می کنند.

راه اندازی اتوماتیک



با فعال بودن **ON** این گزینه، کنترل برد با محاسبه طول حرکت و نسبت پیش فرض ترمز و حرکت کند شونده یک حرکت آرام و مناسب را تنظیم میکند.



افزودن ریموت

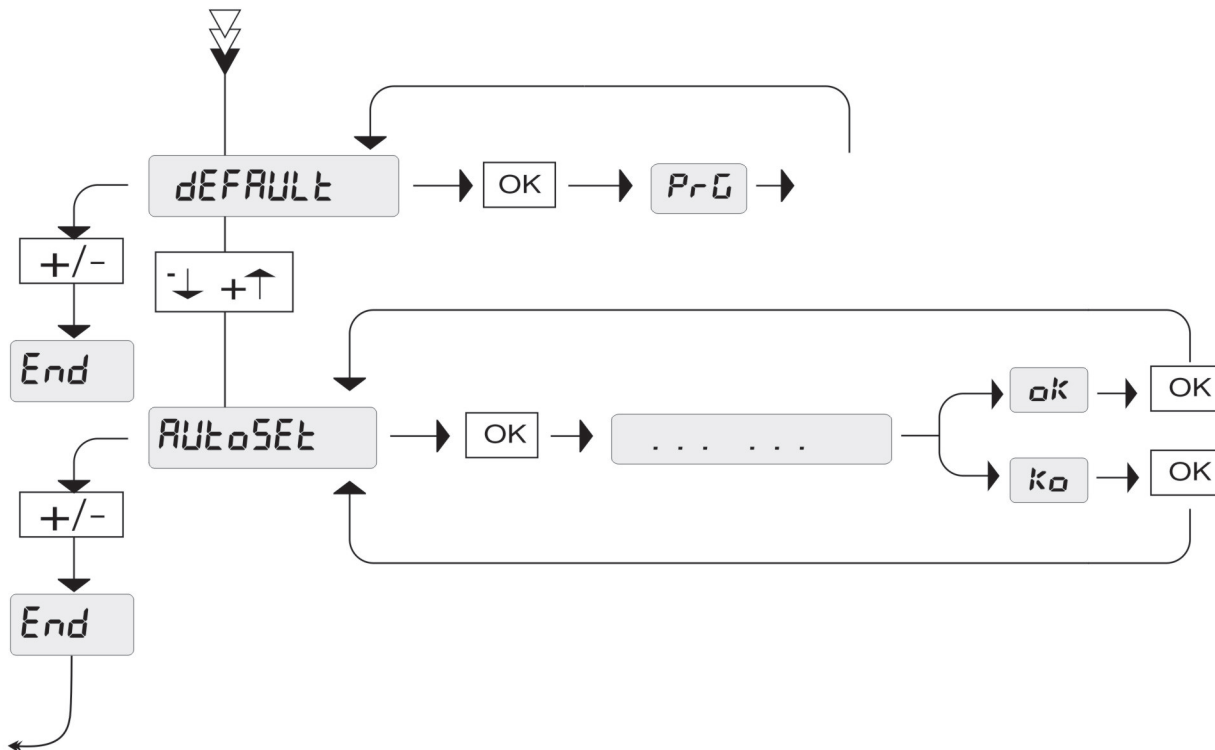
افزودن ریموت دوم

کد ریموت را باز خوانی کرده و روی LCD نمایش میدهد

کد تمام ریموت ها را از حافظه کنترل برد پاک می کند

نمایش کد گیرنده ریموت برای تطابق با دستگاه کد کننده اتومات CLONIX

انتخاب زبان ایتالیایی ، انگلیسی ، اسپانیایی و



با انتخاب این گزینه می‌توانید تنظیمات را به حالت اول برگرداند .

با انتخاب این گزینه تنظیمات بطور اتوماتیک توسط سیستم انجام میشود .

توجه :



- ↑ +/ON پارامتر افزایش و یا کاهش
- ↓ -/OFF
- OK تایید تنظیمات
- ↓ +↑ حرکت داخل منو
- +/- فشردن هم زمان دو دکمه +/- هم زمان

- [00] مقدار در تنظیمات عددی
- ع سیستم در حال پردازش است
- PrG برنامه ریزی به نتیجه رسید
- ko خطا در سیستم برنامه ریزی

