

IT

- SOLO PER XP20B D: IMPOSTARE I DIP-SWITCH DS1 (INDIRIZZO)**
L'indirizzo determina il tipo di intervento: sicurezza in apertura e/o chiusura, o impulso OPEN.
- INSTALLARE (A o B)**
Estrarre l'elemento interno. Posizionare ricevitore e trasmettitore allineati e senza ostacoli.
- COLLEGARE, REINSERIRE e ALIMENTARE**
- SOLO PER XP20W D: SELEZIONARE IL CANALE DI TRASMISSIONE**
- ORIENTARE E ASSEMBLARE I COPERCHI**
- VERIFICARE IL FUNZIONAMENTO**
- SOLO PER XP20B D: ISCRIVERE LE FOTOCCELLE**
Riferirsi alle Istruzioni della scheda di controllo.

EN

- ONLY FOR XP20B D: SET THE DIP-SWITCHES DS1 (ADDRESS)**
The address determines the type of intervention: opening and/or closing safety, or OPEN pulse.
- INSTALL (A or B)**
Extract the internal element. Position the receiver and transmitter aligned and without obstacles.
- CONNECT, REINSERT and POWER UP**
- ONLY FOR XP20W D: SELECT THE TRANSMISSION CHANNEL**
- ADJUST AND ASSEMBLE THE COVERS**
- CHECK THE CORRECT OPERATION**
- SOLO PER XP20B D: REGISTER THE PHOTOCELLS**
Refer to the Control board instructions.

FR

- SEUL POUR XP20B D : CONFIGURER LES DIP-SWITCHES DS1 (ADRESSE)**
L'adresse détermine le type d'intervention: sécurité en ouverture et/ou en fermeture, ou impulsion OPEN.
- INSTALLER (A ou B)**
Extraire l'élément interne. Aligner le récepteur et l'émetteur sans obstacles.
- CONNECTER, INSÉRER DE NOUVEAU et METTRE SOUS TENSION**
- UNIQUEMENT POUR XP20W D : SELECTIONNER LE CANAL DE TRANSMISSION**
- ORIENTER ET À ASSEMBLER LES COUVERCLES**
- VÉRIFIER LE FONCTIONNEMENT**
- SEUL POUR XP20B D: INSCRIRE LES PHOTOCELLES**
Voir les instructions de la carte de contrôle.

DE

- NUR BEI XP20B D: DIE DIP-SCHALTER DS1 EINSTELLEN (ADRESSE)**
Die Adresse bestimmt die Art deren Auslösen (Öffnen und/oder Schließen Sicherheit) oder OPEN Impuls.
- MONTIEREN (A oder B)**
Das innere Element herausziehen. Empfänger und Sender in einer Reihe, ohne Hindernisse positionieren.
- ANSCHLIESSEN, NEU EINSETZEN UND MIT STROM VERSORGEN**
- NUR BEI XP20W D : AUSWAHL DES SENDEKANALS**
- AUSRICHTEN UND ABDECKUNGEN ZUSAMMENBAUEN**
- FUNKTIONSTÜCHTIGKEIT PRÜFEN**
- NUR BEI XP20B D: DIE FOTOZELLEN REGISTRIEREN**
Auf die Anweisungen des verwendeten elektronischen Steuergeräts verwiesen.

ES

- SÓLO PARA XP20B D: AJUSTE LOS DIP-SWITCH DS1 (DIRECCIÓN)**
La dirección determina el tipo de seguridad y su intervención (apertura y/o cierre) o impulso OPEN.
- INSTALE (A o B)**
Extraiga el elemento interno. Posicione el receptor y el transmisor alineados y sin obstáculos.
- CONECTE, VUELVA A ENCENDER Y ALIMENTE**
- SÓLO PARA XP20W D: SELECCIONE EL CANAL DE TRANSMISIÓN**
- ORIENTE Y ENSAMBLE LAS TAPAS**
- COMPRUEBE EL FUNCIONAMIENTO**
- SÓLO PARA XP20B D: ACTIVE LA MEMORIZACIÓN DE LAS FOTOCÉLULAS**
Ver las instrucciones de la tarjeta electrónica.

NL

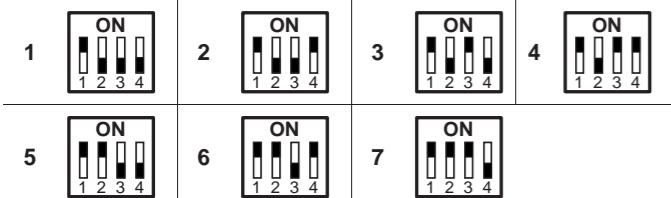
- ALLEEN BIJ XP20B D: DE DIP-SWITCHES DS1 INSTELLEN (ADRES)**
Het adres bepaalt het soort beveiliging en de wijze van ingrijpen (opening en/of sluiting) of impuls OPEN.
- INSTALLEREN (A of B)**
Heel het interne element eruit. Plaats ontvanger en zender uitgelijnd en zonder obstakels.
- AANSLUITEN, OPNIEUW INBRENGEN EN VOEDING INSCHAKELEN**
- ALLEEN BIJ XP20W D: SELECTIE ZENDKANAAL**
- ORIËNTEREN EN AFDEKKINGEN ASSEMBLEREN**
- GOEDE WERKING CONTROLEREN**
- ALLEEN BIJ XP20B D: DE FOTOCELLEN SCHRIJVEN**
Raadpleeg de instructies van de elektronische controle board.

1 XP20B D

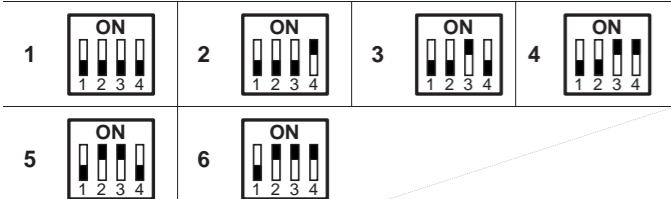
- Installare solo su schede di controllo con linea BUS 2easy - Non dare lo stesso indirizzo a due o più coppie di fotocellule
- Only install on control boards with BUS 2easy line - Do not give two or more pairs of photocells the same address
- Installer uniquement sur les cartes de contrôle avec ligne BUS 2easy - Ne pas donner la même adresse à deux ou plusieurs couples de photocellules
- Nur auf Steuerkarten mit BUS 2easy-Leitung installieren - Niemals zwei oder mehreren Fotozellen-Paaren die gleiche Adresse geben.
- Instale únicamente en tarjetas de control con línea BUS 2easy - No asigne la misma dirección a dos o más pares de fotocélulas
- Alleen op besturingskaarten met BUS-lijn 2easy installeren - Niet hetzelfde adres aan twee of meer koppels fotocellen geven

**TX = RX**

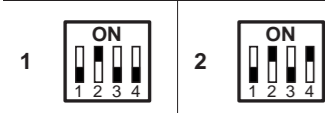
CHIUSURA (max 7 coppie) • CLOSING (max 7 pairs) • FERMETURE (7 paires maxi) • SCHLIESSEN (max. 7 Paar) • CIERRE (máx. 7 pares) • SLUITEN (max. 7 paar)



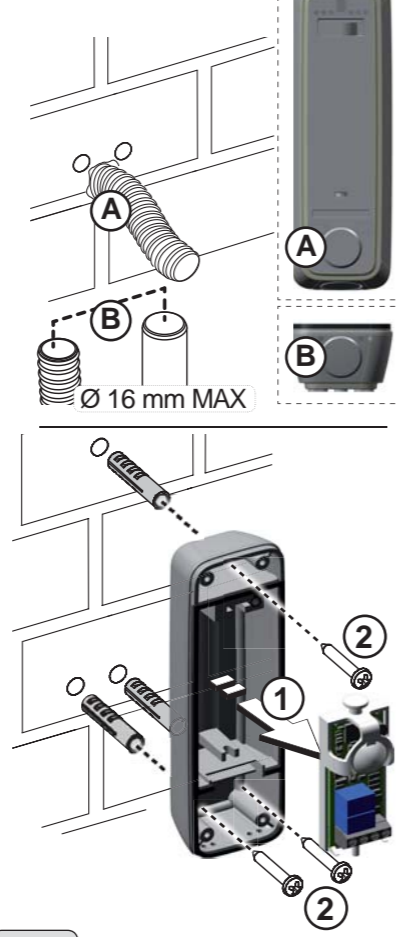
APERTURA (max 6 coppie) • OPENING (max 6 pairs) • OUVERTURE (6 paires maxi) • ÖFFNEN (max. 6 Paar) • APERTURA (máx. 6 pares) • OPENEN (max. 6 paar)



APERTURA e CHIUSURA (max 2 coppie) • OPENING and CLOSING (max 2 pairs) • OUVERTURE et FERMETURE (2 paires maxi) • ÖFFNEN UND SCHLIESSEN (max. 2 Paar) • APERTURA y CIERRE (máx. 2 pares) • OPENEN EN SLUITEN (max. 2 paar)

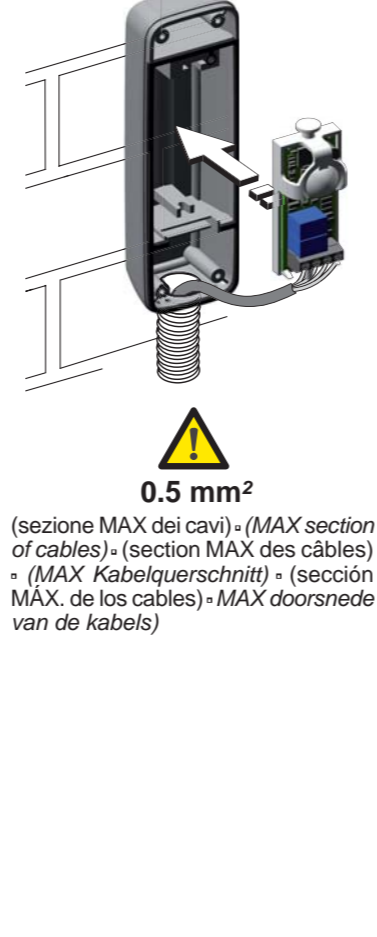


IMPULSO OPEN (1 coppia) • OPEN PULSE (1 pair) • IMPULSION OPEN (1 paire) • OPEN-IMPULS (1 Paar) • IMPULSO OPEN (1 par) • OPEN-IMPULS (1 paar)

**2****4****XP20W D**

IT CANALE DI TRASMISSIONE (indispensabile per il corretto funzionamento)

- Alimentare la fotocellula TX
- Tenere premuto il pulsante P1 fino al lampeggio del led DL2 che fornisce la visualizzazione del canale memorizzato (la visualizzazione si ripete 3 volte):
1 lampeggio = canale 1
2 lampeggi = canale 2
3 lampeggi = canale 3
4 lampeggi = canale 4
- Durante la visualizzazione è possibile modificare il canale:
3. Premere P1 per il numero di volte corrispondente al canale desiderato. Viene ripetuta la visualizzazione del nuovo canale memorizzato.
- Ripetere la procedura sulla RX e impostare lo stesso canale.

3**EN**

TRANSMISSION CHANNEL (necessary for correct operation)

- Supply power to the TX photocell
- Press and hold P1 until the DL2 LED begins to flash, indicating the memorised channel (visualisation is repeated 3 times):
1 flash = channel 1
2 flashes = channel 2
3 flashes = channel 3
4 flashes = channel 4
- During visualisation the channel can be modified:
3. Press P1 the number of times corresponding to the desired channel. The newly memorised channel is visualised again.
- Repeat the procedure on RX and set the same channel.

FR

CANAL DE TRANSMISSION (indispensable pour le fonctionnement correct)

- Mettre la photocellule TX sous tension
- Maintenir le bouton P1 enfoncé jusqu'au clignotement de la LED DL2 qui permet l'affichage du canal mémorisé:
1 clignotement = canal 1
2 clignotements = canal 2
3 clignotements = canal 3
4 clignotements = canal 4
- L'affichage est répété 3 fois. Durant l'affichage c'est possible la modification du canal:
3. Le nombre de pressions sur P1 doit correspondre au numéro du canal souhaité. L'affichage du nouveau canal mémorisé est répété.
- Répéter la procédure sur la RX et sélectionner le même canal.

DE

AUSWAHL DES SENDEKANALS (unbedingt erforderlich für den einwandfreien Betrieb)

- Fotocellen (Sender) mit Strom versorgen
- Die Taste P1 so lange drücken, bis die LED DL2 blinkt. Das Blinksignal zeigt den eingespeicherten Kanal an:
1 Blinksignal = Kanal 1
2 Blinksignale = Kanal 2
3 Blinksignale = Kanal 3
4 Blinksignale = Kanal 4
- Die Anzeige wird dreimal wiederholt. Der Kanal kann während der Anzeige geändert werden:
3. P1 der Nummer des gewünschten Kanals entsprechend häufig drücken. Die Anzeige des neuen eingespeicherten Kanals wird wiederholt.
- Den Vorgang an der Empfängerfotocelle wiederholen und denselben Kanal einstellen.

ES

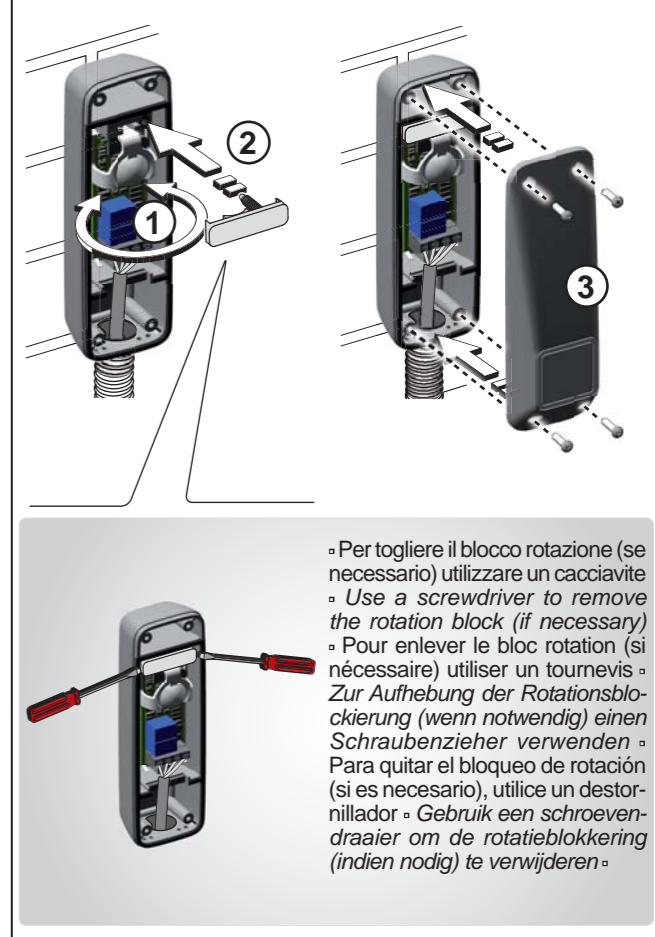
DEL CANAL DE TRANSMISIÓN (indispensable para el correcto funcionamiento)

- Alimente la fotocélula TX
- Mantenga presionado el pulsador P1 hasta que destelle el led DL2 que proporciona la visualización del canal memorizado:
1 destello = canal 1
2 destellos = canal 2
3 destellos = canal 3
4 destellos = canal 4
- La visualización se repite 3 veces. Durante la visualización se puede modificar el canal:
3. Pulsar P1 el número de veces correspondiente al canal deseado. Se repite la visualización del nuevo canal memorizado.
- Repita el procedimiento en la RX y programe el mismo canal.

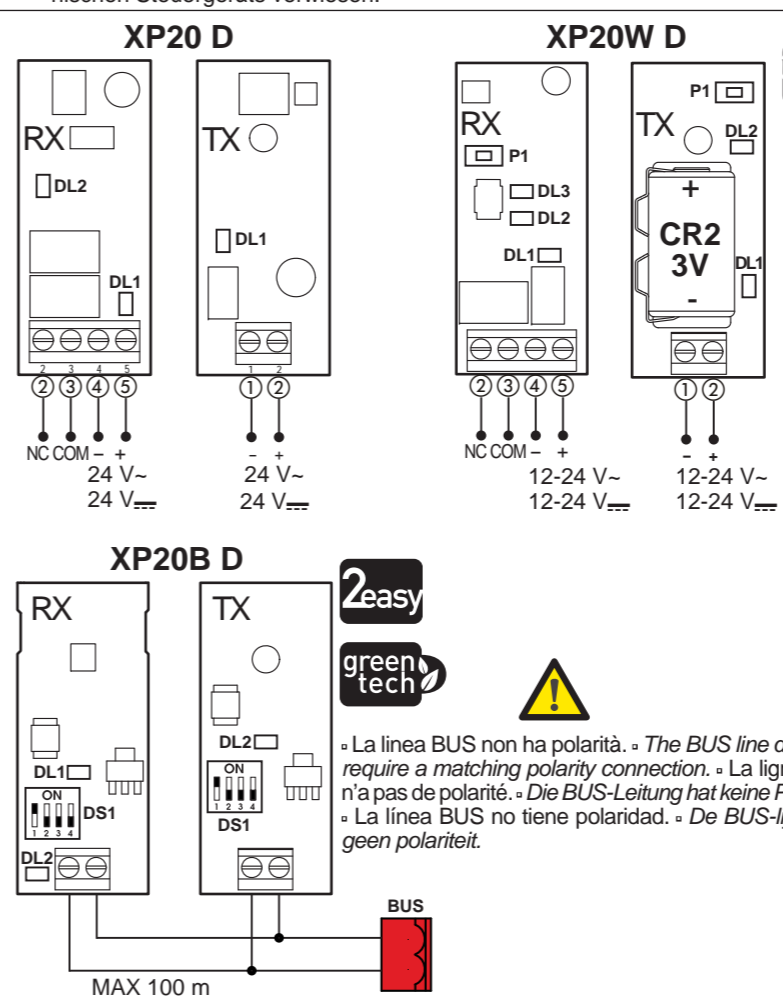
NL

ZENDKANAAL (noodzakelijk voor een goede werking)

- Schakel de voeding naar fotocel TX in
- Houd knop P1 ingedrukt tot led DL2 gaat knipperen die het opgeslagen kanaal weergeeft:
1 keer knipperen = kanaal 1
2 keer knipperen = kanaal 2
3 keer knipperen = kanaal 3
4 keer knipperen = kanaal 4
- De weergave wordt 3 keer herhaald. Tijdens de weergave is het mogelijk het kanaal te wijzigen:
3. Druk het aantal keer op P1 dat overeenkomt met het nummer van het gewenste kanaal. De weergave van het opgeslagen kanaal wordt herhaald.
- Herhaal de procedure op de RX en stel hetzelfde kanaal in.

5

- Per togliere il blocco rotazione (se necessario) utilizzare un cacciavite
- Use a screwdriver to remove the rotation block (if necessary)
- Pour enlever le bloc rotation (si nécessaire) utiliser un tournevis
- Zur Aufhebung der Rotationsblockierung (wenn notwendig) einen Schraubenzieher verwenden
- Para quitar el bloqueo de rotación (si es necesario), utilice un destornillador
- Gebruik een schroevendraaier om de rotatieblokkering (indien nodig) te verwijderen



Stato dei LED ◦ LEDs status ◦ état des LEDs ◦ Status-LED ◦ Estado LED ◦ status led

◻ = OFF ◻ = ON ◻ = LAMPEGGIO LENTO ◦ SLOW FLASHING ◦ CLIGNOTEMENT LENT ◦ LANGSAMES BLINKSIGNAL ◦ DESTELLO LENTO ◦ KNIPPERT LANGZAAM ◻ = LAMPEGGIO VELOCE ◦ RAPID FLASHING ◦ CLIGNOTEMENT RAPIDE ◦ SCHNELLES BLINKSIGNAL ◦ DESTELLO RÁPIDO ◦ KNIPPERT SNIEL

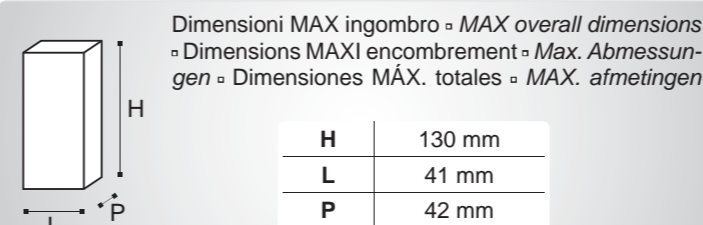
XP20 D	RX	TX	XP20B D	RX	TX
DL1	◻	Alimentazione assente ◦ No power ◦ Alimentation absente ◦ Versorgung ein ◦ Alimentación ausente ◦ Geen voeding	DL1	◻	Allineamento assente ◦ No alignment ◦ Absence de l'alignement ◦ Nicht ausgerichtet ◦ Alineación ausente ◦ Uitlijning afwezig
	◻	Alimentazione presente ◦ Power on ◦ Alimentation présente ◦ Versorgung aus ◦ Alimentación presente ◦ Voeding aanwezig		◻	Allineamento presente ◦ Alignment on ◦ Présence de l'alignement ◦ Ausgerichtet ◦ Alineación presente ◦ Uitlijning aanwezig
DL2	◻	Allineamento assente ◦ No alignment ◦ Absence de l'alignement ◦ Nicht ausgerichtet ◦ Alineación ausente ◦ Uitlijning afwezig	DL2	◻	Non funziona / Collegamento assente ◦ Not working / No connection ◦ Ne fonctionne pas / Absence de connexion ◦ Funktioniert nicht/nicht angeschlossen ◦ No funciona / Conexión ausente ◦ Werkt niet / Verbinding afwezig
	◻	Allineamento presente ◦ Alignment on ◦ Présence de l'alignement ◦ Ausgerichtet ◦ Alineación presente ◦ Uitlijning aanwezig		◻	Collegamento presente ◦ Connection on ◦ Connexion active ◦ Angeschlossen ◦ Conexión presente ◦ Verbinding aanwezig
				◻	Anomalia BUS ◦ BUS faulty ◦ Anomalie BUS ◦ BUS-Störung ◦ Anomalía BUS ◦ Storing BUS
XP20W D	RX	TX			
DL1	◻	Alimentazione assente ◦ No power ◦ Alimentation absente ◦ Versorgung ein ◦ Alimentación ausente ◦ Geen voeding			
	◻	Alimentazione presente ◦ Power on ◦ Alimentation présente ◦ Versorgung aus ◦ Alimentación presente ◦ Voeding aanwezig			
DL2	◻	Batteria scarica / fotocellula impegnata ◦ Discharged battery / Photocell occupied ◦ Batterie déchargée / photocellule engagée ◦ Batterie leer / Fotozelle belegt ◦ Batería descargada / fotocélula ocupada ◦ Batterij leeg / fotocel bezet	DL2	◻	Normale funzionamento ◦ Normal operation ◦ Fonctionnement normal ◦ Normalbetrieb ◦ Funcionamiento normal ◦ Normale werking
	◻	Batteria OK ◦ Battery OK ◦ Batterie OK ◦ Batterie OK ◦ Batería OK ◦ Batterij OK		◻	/
	◻	Visualizzazione canale ◦ Channel visualisation ◦ Affichage canal ◦ Kanalanzeige ◦ Visualización canal ◦ Weergave kanaal			
	◻	Batteria in esaurimento ◦ Battery low ◦ Batterie déchargée ◦ Batterie fast leer ◦ Batería casi agotada ◦ Batterij bijna leeg			
DL3	◻	Allineamento assente / fotocellula impegnata ◦ No alignment / Photocell occupied ◦ Absence de l'alignement / photocellule engagée ◦ Nicht ausgerichtet / Fotozelle belegt ◦ Alineación ausente / fotocélula ocupada ◦ Uitlijning afwezig / fotocel bezet	DL3	◻	/
	◻	Allineamento presente ◦ Alignment on ◦ Présence de l'alignement ◦ Ausgerichtet ◦ Alineación presente ◦ Uitlijning aanwezig		◻	/
	◻	Allineamento insufficiente ◦ Insufficient alignment ◦ Aligned insufficient ◦ Nicht ausreichend ausgerichtet ◦ Alineación insuficiente ◦ Uitlijning onvoldoende			

XP20 D - XP20B D - XP20W D



CARATTERISTICHE TECNICHE ◦ TECHNICAL SPECIFICATIONS ◦ CARACTÉRISTIQUES TECHNIQUES ◦ TECHNISCHE DATEN ◦ CARACTERÍSTICAS TÉCNICAS ◦ TECHNISCHE EIGENSCHAPPEN

	XP20 D	XP20 B D	XP20 W D
Alimentazione ◦ Power supply ◦ Alimentation ◦ Anschlussspannung ◦ Alimentación ◦ Voeding	24 V~/24 V"		12-24 V~/12-24 V" / CR2-3V battery (*)
Assorbimento ◦ Absorption ◦ Absorption ◦ Stromaufnahme ◦ Absorción ◦ Stroomopname	Tx=20mA - Rx=30mA	Tx=10mA Rx=10mA	Tx=5mA (40uA Battery) - Rx=30mA
Grado di protezione ◦ Protection class ◦ Indice de protection ◦ Schutzart ◦ Grado de protección ◦ Beschermingsgraad	IP 54		
Temperatura di funzionamento ◦ Ambient operating temperature ◦ Température d'utilisation ◦ Betriebstemperatur ◦ Temperatura de funcionamiento ◦ Bedrijfstemperatuur	-20°C / +55°C		
Modalità di allineamento ◦ Alignment mode ◦ Modalité d'alignement ◦ Ausrichtung ◦ Modo de alineación ◦ Wijze van uitlijning	Automatica ◦ Automatic ◦ Automatique ◦ Automatikbetrieb ◦ Automática ◦ Automatisch		
Angolo di regolazione meccanica orizzontale ◦ Horizontal mechanical adjustment angle ◦ Angle de réglage mécanique horizontal ◦ Horizontaler mechanischer Einstellungswinkel ◦ Ángulo de regulación mecánica horizontal ◦ Hoek horizontale mechanische afstelling	-90° / +90°		
Angolo di autoallineamento ottico verticale ◦ Vertical optical self-alignment angle ◦ Angle d'alignement automatique optique vertical ◦ Vertikaler optischer Selbstangleichungswinkel ◦ Ángulo de autoalineación óptica vertical ◦ Hoek verticale optische automatische uitlijning	±7° (20 m) ±13.5° (5 m)		
Tecnologia ◦ Technology ◦ Technologie ◦ Technik ◦ Tecnología ◦ Technologie	Relè - N.C.		Relè - N.C.
Installazione ◦ Installation ◦ Installation ◦ Montage ◦ Instalación ◦ Installatie	Parete/colonna ◦ Wall/Column ◦ Muri/colonnate ◦ Wand/Säule ◦ Pared/columna ◦ Wand/zuiltje		



- (*)
- ◻ TX: non cablare la trasmittente se si utilizza la batteria
 - ◻ TX: do not wire the transmitter if the battery is used
 - ◻ TX: ne pas câbler l'émetteur si l'on utilise la batterie
 - ◻ TX: bei Verwendung der Batterie, den Sender nicht verkabeln
 - ◻ TX: no cable el transmisor si va a utilizar la batería
 - ◻ TX: de sender niet bekabelen als de batterij wordt gebruikt

CE DECLARATION OF CONFORMITY

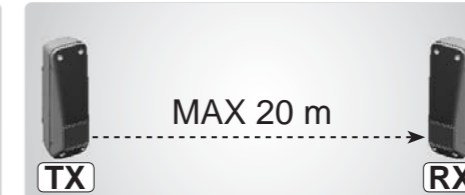
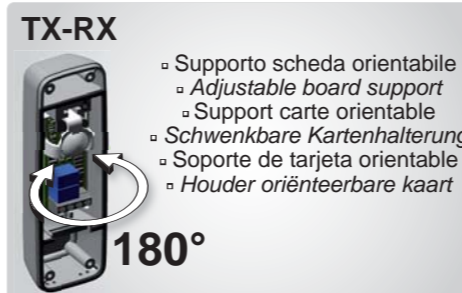
Manufacturer: FAAC S.p.A.
 Address: Via Calari, 10 - 40069 Zola Predosa BOLOGNA - ITALY
 Declares that: **XP20 D, XP20B D, XP20W D** photocells conforms to the essential safety requirements of the following EEC directives
 2006/95/EC Low Voltage Directive
 2004/108/EC Electromagnetic Compatibility Directive

Additional note:
 this product underwent tests in a typical uniform configuration (all products manufactured by FAAC S.p.A.).

Bologna, January 1st 2014 CEO

FAAC

FAAC S.p.A.
 Via Calari, 10 - 40069 Zola Predosa BOLOGNA - ITALY
 Tel. +39 051 61724 - Fax +39 051 758518
 www.faac.it - www.faacgroup.com



FAAC